

# DESPICĂTOR LANCMAN™ STAW 13, STAW 17

Uz profesional

COUNTLANC™



ÎNĂLȚIME ÎN POZIȚIE DE TRANSPORT: 1600x3250x1800 mm  
 ÎNĂLȚIME ÎN POZIȚIE DE LUCRU: 1600x3000x2850 mm

SISTEM CU DUBLĂ COMANDĂ PENTRU SIGURANȚĂ MAXIMĂ

PANĂ CU UNGHI MĂRIT 110 cm

FIRTU DE ASPIRAȚIE SPIN-ON

RABATARE HIDRAULICĂ A DESPICĂTORULUI

motor termic Briggs&Stratton

GHIDAJE DE ALUNECARE CU UN COEFICIENT REDUS DE FRECARE  
 LUNGIMEA MAXIMĂ A BUȘTEANULUI 117 cm

RIDICĂTOR PENTRU BUȘTEAN, DEMONTABIL, POATE FI UTILIZAT ȘI CA SUPTOR PENTRU LEMNUL DESPICAT

PLACĂ DE BAZĂ PLINĂ

RIDICĂTOR PENTRU BUȘTEAN

LIMITATORI DE CURSĂ REGLABILI ÎN AMBELE CAPETE

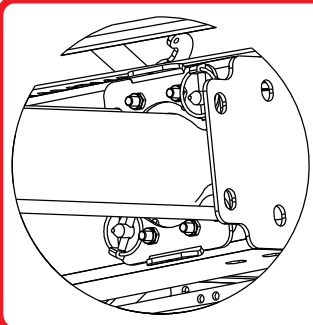


### COMPUTER COUNTLANC PRO 300

- TUROMETRU
- CONTOR ORE DE FUNCȚIONARE
- CONTOR ORE DE LUCRU-ZILNIC
- ILUMINARE ECRAN

### COMPUTER COUNTLANC PRO 300

- TUROMETRU
- CONTOR ORE DE FUNCȚIONARE
- CONTOR ORE DE LUCRU-ZILNIC
- TERMOMETRU PENTRU ULEI
- ILUMINARE ECRAN



SISTEM DE FIXARE RAPIDĂ A CILINDRULUI



LANCMAN™



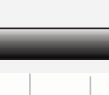
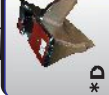
Uz profesional

# DESPICĂTOR LANCMAN™ STAW 13, STAW 17, STAW 21

pentru profi cerere

S - Dotare de serie  
D - Dotare opțională  
O - Accesorii suplimentare

**13 t**



**LANCMAN™ STAW 13 B&S (9787)**

- 2 viteze,
- acționare: motor termic Briggs&Stratton,
- greutate: 570 kg,
- viteza de lucru: V1 4.5, V2 37.9, R 27.3 cm/s

**LANCMAN™ STAW 13 EL 5.5KW / 400V XTREMSPEED (10541)**

- 2 viteze,
- acționare: motor electric 400V/5.5 kW,
- cuplă electrică: 5P 16A,
- greutate: 570 kg,
- viteza de lucru: V1 8.4, V2 20.4, R 14.5 cm/s

**LANCMAN™ STAW 13B&S+EL 5.5 KW/400V XTREMSPEED**

- 2 viteze,
- acționare: motor termic Briggs&Stratton + motor electric,
- motor electric: 400V/ 5.5 kW,
- cuplă electrică: 5P 16A,
- greutate: 590 kg,
- B&S: V1 4.5 cm/s, V2 37.9 cm/s, R 27.3 cm/s
- EL 400V: V1 8.4 cm/s, V2 20.2 cm/s, R 14.5 cm/s



### OPȚIUNI:

- Multispeed
- Countlanc

### ACCESORII:

- pană cu șase muchii,
- masă,

### AVANTAJE:

- sistem de fixare rapidă a cilindrului,
- ridicător mecanic pentru
- buștean,
- roți pentru transport



### COMPUTER COUNTLANC PRO 300

- TUROMETRU
- CONTOR ORE DE FUNCȚIONARE
- CONTOR ORE DE LUCRU-ZILNIC
- ILUMINARE ECRAN

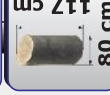
### COMPUTER COUNTLANC PRO 300

- TUROMETRU
- CONTOR ORE DE FUNCȚIONARE
- CONTOR ORE DE LUCRU-ZILNIC
- TERMOMETRU PENTRU ULEI
- ILUMINARE ECRAN



S - Dotare de serie  
D - Dotare opțională  
O - Accesorii suplimentare

**17 t**



**LANCMAN™ STAW 17 B&S (9786)**

- 2 viteze,
- acționare: motor termic Briggs&Stratton,
- greutate: 580 kg,
- viteza de lucru: V1 3.6, V2 31.8, R 21.1 cm/s

**LANCMAN™ STAW 17 EL 5.5KW / 400V XTREMSPEED (10542)**

- 2 viteze,
- acționare: motor electric 400V/5.5 kW,
- cuplă electrică: 5P 16A,
- greutate: 580 kg,
- viteza de lucru: V1 3.4, V2 31.8, R 21.1 cm/s

**LANCMAN™ STAW 17 B&S+EL 5.5 KW/400V XTREMSPEED (11931)**

- 2 viteze,
- acționare: motor termic Briggs&Stratton + motor electric,
- motor electric: 400V/ 5.5 kW,
- cuplă electrică: 5P 16A,
- greutate: 610 kg,
- B&S: V1 3.6 cm/s, V2 31.8 cm/s, R 21.1 cm/s
- EL 400V: V1 3.4 cm/s, V2 31.8 cm/s, R 21.1 cm/s

**LANCMAN™ STAW 21 B&S (12271)**

- 2 viteze,
- acționare: motor termic Briggs&Stratton,
- greutate: 640 kg,
- viteza de lucru: V1 2.9, V2 27.1, R 16.9 cm/s



LANCMAN™